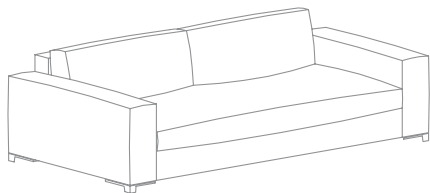


# 2700\_PRINCE

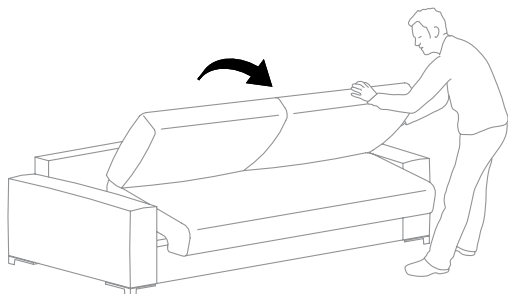
## /ISTRUZIONI D'APERTURA

*/DIRECTIONS TO OPEN /ANWEISUNGEN FÜR DIE ÖFFNUNG /MODE  
D'EMPLOI POUR OUVRIR /INSTRUCCIONES PARA LA APERTURA*

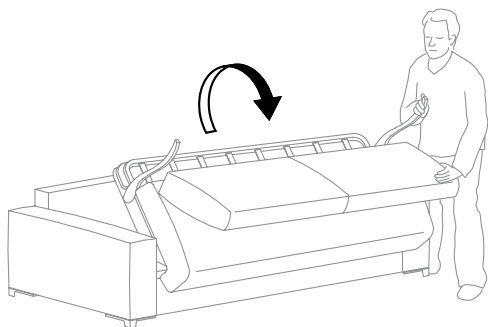
1.



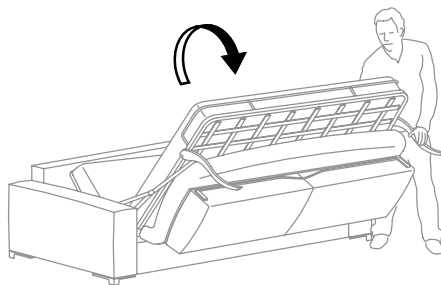
2.



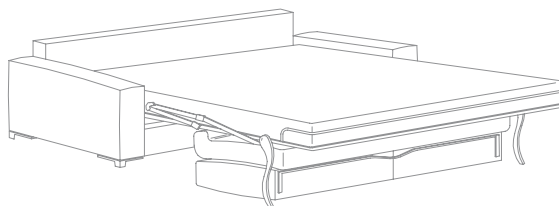
3.



4.



5.



## /ATTENZIONE

*/CAUTION /ACHTUNG /ATTENTION /ATENCIÓN*

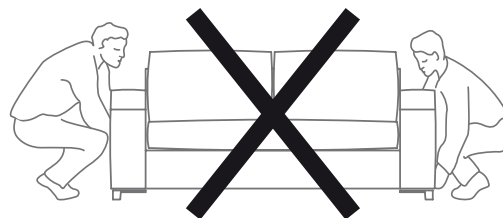
**/Non sollevare mai il divano completo di braccioli**

*/Never lift the sofa with assembled arms*

*/Nie das Sofa mit bzw. bei den Armlehnen anheben*

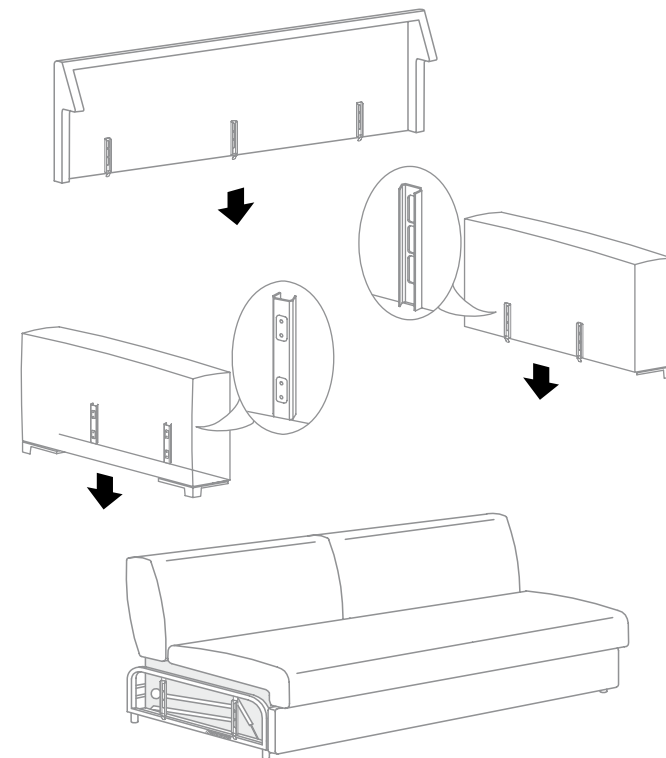
*/Ne jamais soulever le canapé par les accoudoirs*

*/No levantar nunca el sofá con los brazos puestas*



## /ISTRUZIONI DI MONTAGGIO

*/INSTRUCTIONS FOR ASSEMBLING /MONTAGENLEITUNGEN /MODE  
D'ASSEMBLAGE /INSTRUCCIONES DE MONTAJE*



## /AVVERTENZE

*/NOTICE /HINWEIS /INDICATION /ADVERTENCIA*

**/Prima di aprire il letto rimuovere i fili di metallo posti sul meccanismo**

*/Remove the metal wires from the mechanism before opening the bed*

*/Vor dem Öffnen des Bettsofas entfernen Sie bitte die Metalldrähte vom Mechanismus*

*/Avant d'ouvrir le lit, ôter les fils en métal posés sur le mécanisme*

*/Antes de abrir la cama quitar los alambres que sujetan el mecanismo*

