

2505 _DESIGUAL

design: Gianluigi Landoni



IT_Descrizione prodotto

Divano letto

Caratteristiche tecniche

Struttura: rete doghe legno. Struttura in acciaio.

Imbottitura seduta: poliuretano espanso a quote differenziate, ricoperto in termofalda.

Imbottitura schienale: poliuretano espanso a quote differenziate, ricoperto in termofalda

Cuscini schienale: fibra siliconata ricoperta con fodera cotone 100%

Piedi: tecnici neri

Rivestimento: rivestimento in tessuto o in pelle.

Rivestimento in tessuto completamente sfoderabile.

Meccanismo: scorrimento seduta e ribaltamento schienale in avanti

Struttura meccanismo: acciaio ad alta resistenza.

Verniciatura a forno con polveri epossidiche.

Piani letto: ortopedico con doghe in legno.

EN_Product description

Sofabed

Technical features

Frame: wooden slatted base. Steel frame.

Seat padding: polyurethane foam with different

densities, covered with heated bonded polyester fibre

Back padding: polyurethane foam with different

densities, covered with heated bonded polyester fibre

Back cushions: silicone polyester fibre covered with

100% cotton lining

Feet: black standard

Cover: fabric or leather cover.

Fabric cover completely removable

Mechanism: slide the seat and fold the backrest forward

Mechanism frame: highly resistant steel.

Epoxy powder coating

Bed bases: orthopedic with wooden slats.

Vibieffe

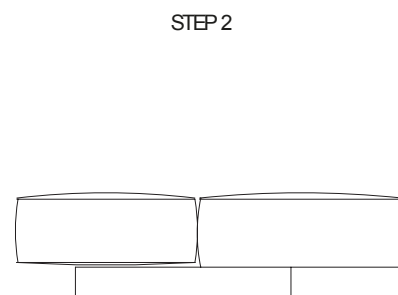
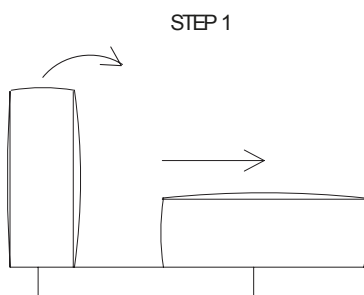
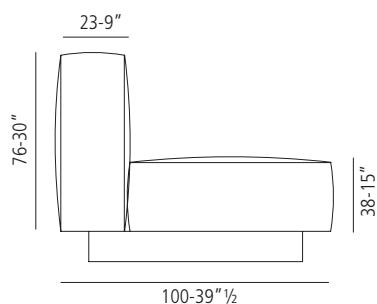
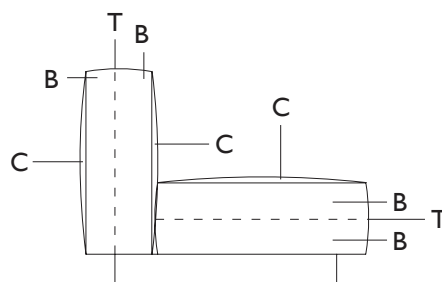
SINCE 1968

contact@vibieffe.com www.vibieffe.com

2505_DESIGUAL

design: Gianluigi Landoni

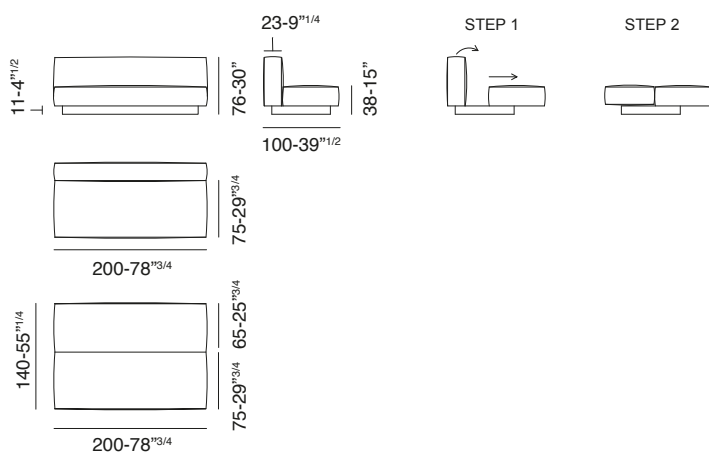
- B - Espanso densità portante / Foam supporting density
- C - Espanso densità soft / Foam soft density
- T - Rete doghe legno, struttura in acciaio /
Wooden slatted base steel frame



2505 _DESIGUAL

design: Gianluigi Landoni

cod. 2505001



2505 _DESIGUAL

design: Gianluigi Landoni



Vibieffe

SINCE 1968

contact@vibieffe.com www.vibieffe.com