

9810_NEXT_Lampada

design: Gianluigi Landoni



IT_Descrizione prodotto

Lampada da terra

Caratteristiche tecniche

Struttura: metallo verniciato brunito opaco
Basamento: metallo verniciato brunito opaco
Paralume: tessuto bianco
Lampadine incluse

EN_Product description

Floor lamp

Technical features

Structure: matt burnished varnished metal
Base: matt burnished varnished metal
Lampshade: white fabric
Bulbs included

Struttura / Structure

Metalli
Woods



metallo brunito opaco
matt burnished metal

Paralume / Lampshade

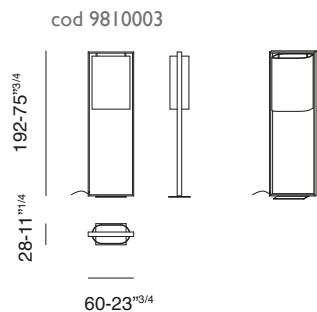
Tessuto
Fabric



tessuto bianco
white fabric

9810_NEXT_Lampada

design: Gianluigi Landoni



9810_NEXT_Lampada

design: Gianluigi Landoni

