

2750 SURPRISE

design: Gianluigi Landoni



IT_Descrizione prodotto

Pouf a letto, pouf fisso

Caratteristiche tecniche

Pouff letto

Struttura base: legni composti e multistrato

Imbottitura: poliuretano espanso ricoperto in termofalda

Cuscino seduta: poliuretano espanso ricoperto in termofalda, incernierato alla base.

Supporto seduta in legno con nastri elastici unidirezionali ad alta portata

Piedi: tecnici neri

Rivestimento: rivestimento in tessuto o in pelle.

Rivestimento in tessuto completamente sfoderabile

Meccanismo: alzare seduta incernierata e aprire frontalmente meccanismo tramite sollevamento

Struttura meccanismo: acciaio ad alta resistenza.

Verniciatura a forno con polveri epossidiche

Piano letto: ortopedico con rete elettrosaldata.

Sedute con cinghie elastiche. Materasso in poliuretano espanso cm. 11x190

Opzione: cuscino schienale in poliuretano espanso di differenti densità, base interna con lastra in metallo.

Pouff fisso

Struttura: legni composti e multistrato

Molleggio: nastri elastici unidirezionali ad alta portata

Imbottitura: poliuretano espanso ricoperto in termofalda

Cuscino seduta: poliuretano espanso ricoperto in termofalda.

Piedi: tecnici neri

Rivestimento: rivestimento in tessuto o in pelle.

Rivestimento in tessuto completamente sfoderabile

Opzione: cuscino schienale in poliuretano espanso di differenti densità, base interna con lastra in metallo.

EN_Product description

Folding ottoman sleeper bed, ottoman

Technical features

Folding ottoman sleeper bed

Frame: composite woods and multilayer wood

Padding: polyurethane foam covered with heated bonded polyester fibre

Seat cushion: polyurethane foam covered with heated bonded polyester fibre, hinged to the base.

Wooden seat support with high resistance unidirectional elastic bands

Feet: black standard

Cover: fabric or leather cover. Fabric cover completely removable

Mechanism: lift the hinged seat and pull the mechanism out of the front

Mechanism frame: highly resistant steel. Furnace painted with epoxy powders.

Bed base: orthopedic, electro-welded bed springs.

Seat base with elastic belts. Polyurethane foam mattress cm. 11x190

Option: back cushion in polyurethane foam with different densities, inner base with metal slab.

Ottoman

Frame: composite woods and multilayer

Springing: high resistance unidirectional elastic bands

Padding: polyurethane foam covered with heated bonded polyester fibre

Seat cushion: polyurethane foam covered with heated bonded polyester fibre

Feet: black standard

Cover: fabric or leather cover. Fabric cover completely removable

Option: back cushion in polyurethane foam with different densities, inner base with metal slab.

Vibieffe

SINCE 1968

contact@vibieffe.com www.vibieffe.com

2750_SURPRISE

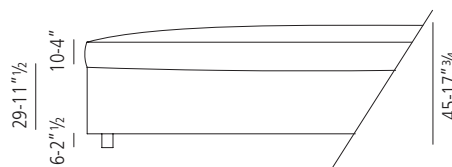
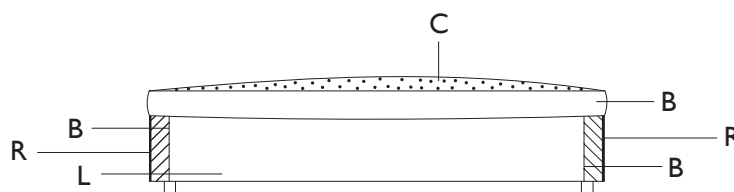
design: Gianluigi Landoni

B - Espanso densità portante / Foam supporting density

C - Espanso densità soft / Foam soft density

L - Fusto in legno / Wooden frame

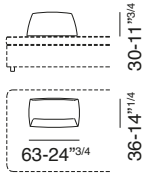
R - Resinato / Heated bonded polyester fibre



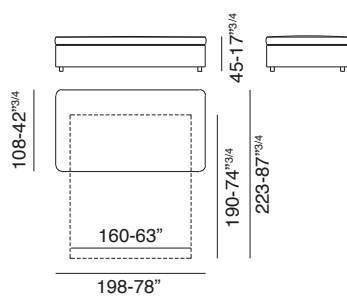
2750_SURPRISE

design: Gianluigi Landoni

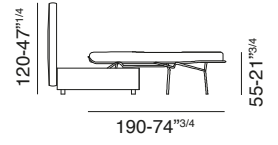
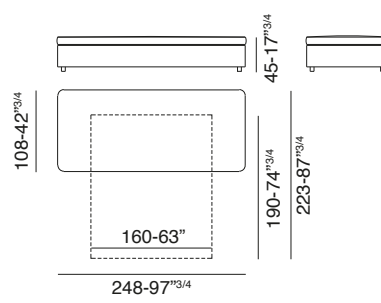
cod. 2750005



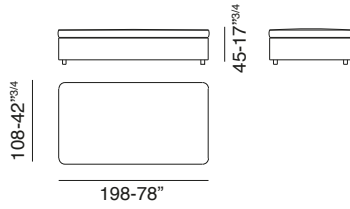
cod. 2750001



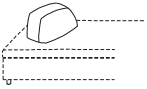
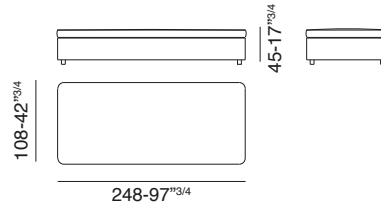
cod. 2750002



cod. 2750003_FISSO



cod. 2750004_FISSO



2750_SURPRISE

design: Gianluigi Landoni

