

370_BOLID

design: Gianluigi Landoni



IT_Descrizione prodotto

Divani, penisola

Caratteristiche tecniche

Struttura: massello di abete e legno multistrato.

Molleggio: nastri elastici unidirezionali ad alta portata.

Imbottitura: poliuretano espanso a quote differenziate e memory ricoperto in termolegato cotone 100%.

Base: legno laccato nero.

Rivestimento: rivestimento non sfoderabile in tessuto o in pelle.

Note particolari

I cuscini schienale non sono inclusi nel prezzo dei divani.

EN_Product description

Sofas, end element

Technical features

Frame: solid fir-wood and multilayer.

Springing: high resistance unidirectional elastic bands.

Seat and backrest padding: polyurethane foam with different densities and memory foam covered with heated bonded with 100% cotton lining.

Base: black lacquered wood.

Cover: non-removable fabric or leather cover.

Special notes

Back cushions are not included in the sofas price.

Base / Base



_legno laccato nero
_black lacquered wood

Vibieffe

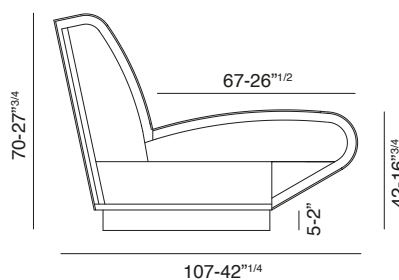
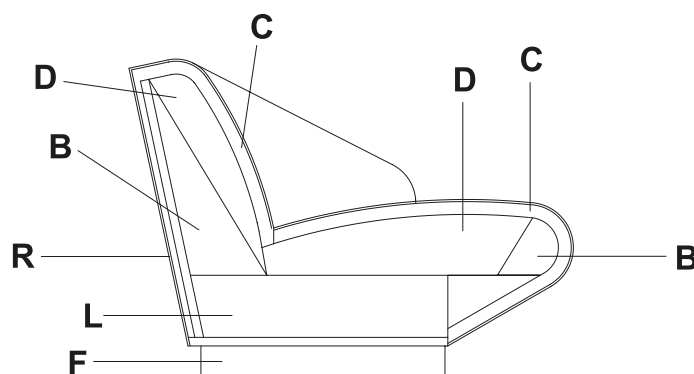
SINCE 1968

contact@vibieffe.com www.vibieffe.com

370_BOLID

design: Gianluigi Landoni

- B - Espanso densità portante / Foam supporting density
- C - Espanso densità soft / Foam soft density
- D - Espanso morbido / Soft foam
- L - Fusto in legno / Wooden frame
- R - Resinato / Heated bonded polyester fibre
- F - Zoccolo in legno / Wooden base



Vibieffe

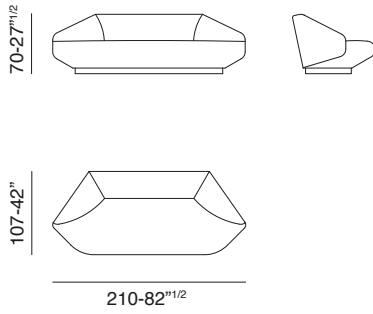
SINCE 1968

contact@vibieffe.com www.vibieffe.com

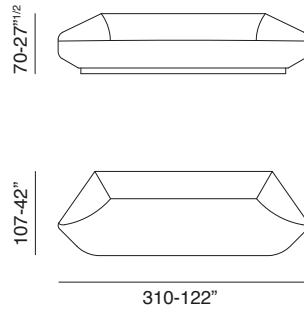
370_BOLID

design: Gianluigi Landoni

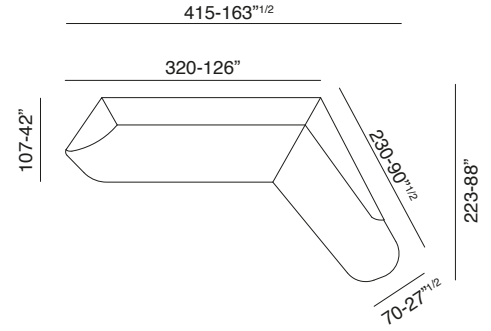
cod. 370001



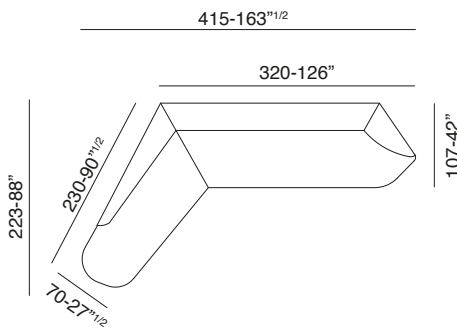
cod. 370002



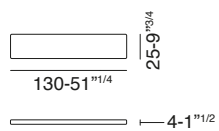
cod. 370003



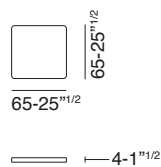
cod. 370004



cod. 370006



cod. 370005



370_BOLID

design: Gianluigi Landoni

