



IT_Descrizione prodotto

Divani, poltrona bassa, poltrona alta con/senza braccioli, poltroncina pranzo, pouf

Caratteristiche tecniche

Divani

Struttura: Legno multistrato e massello di abete.

Basamento/piedi: Noce Canaletto.

Cuscino seduta: Poliuretano espanso a quote differenziate, ricoperto in termolegato cotone 100%.

Cuscini schienale: Fibra di poliestere siliconata ricoperta da fodera in cotone 100%.

Imbottitura base e schienale: Poliuretano espanso a quote differenziate ricoperto in termofalda.

Finitura base: Pelle a scelta.

Rivestimento: Rivestimento in pelle o in tessuto.

Rivestimento in tessuto completamente sfoderabile.

Poltrone

Struttura: Legno multistrato e massello di abete.

Basamento/piedi: Noce Canaletto.

Cuscino seduta: Poliuretano espanso a quote differenziate, ricoperto in termolegato cotone 100%.

Rullo: Fibra di poliestere siliconata ricoperta da fodera in cotone 100%.

Finitura base e schienale: Pelle a scelta.

Rivestimento cuscino schienale e rullo: Rivestimento in pelle o in tessuto. Rivestimento in tessuto completamente sfoderabile.

Poltroncina pranzo

Struttura: Acciaio.

Basamento/gambe: Noce Canaletto o frassino tinto moka.

Imbottitura: Poliuretano schiumato a freddo rivestito in vellutino.

Rivestimento: Rivestimento in pelle o in tessuto.

Rivestimento in tessuto completamente sfoderabile.

EN_Product description

Sofas, low back armchair, high back armchair with/without arms, dining armchair, ottoman

Technical features

Sofas

Frame: Composite wood and solid fir-wood.

Base/legs finishing: Canaletto walnut.

Seat cushion: Polyurethane foam with different densities covered with heated bonded polyester fibre.

Back cushions: Silicone polyester fibre covered with 100% cotton lining.

Base and backrest padding: polyurethane foam with different densities.

Base finishing: In leather according to choice.

Cover: Fabric or leather cover. Fabric cover completely removable.

Armchairs

Frame: Composite wood and solid fir-wood.

Base/legs finishing: Canaletto walnut.

Seat cushion: Polyurethane foam with different densities covered with heated bonded polyester fibre.

Backrest roll: Silicone polyester fibre covered with 100% cotton lining.

Base and backrest finishing: In leather according to choice.

Seat cushion/roll cover: Fabric or leather cover. Fabric cover completely removable.

Dining armchair

Frame: Steel.

Base/legs finishing: Canaletto walnut or moka stained ash

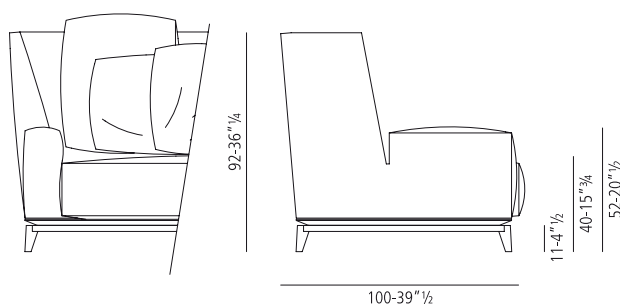
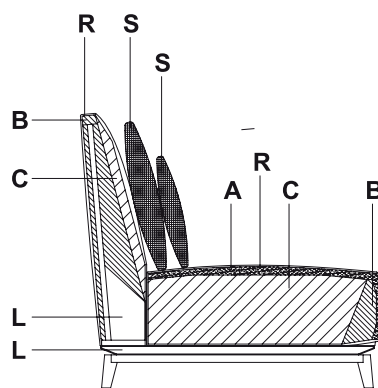
Padding: Cold foam polyurethane covered with velveetin.

Cover: Fabric or leather cover. Fabric cover completely removable.

430_OPERA

design: Gianluigi Landoni

- A - Memory foam / Memory foam
- B - Espanso densità portante / Foam supporting density
- C - Espanso densità soft / Foam soft density
- L - Fusto in legno / Wooden frame
- R - Resinato / Heated bonded polyester fibre
- S - Fibra poliestere siliconata / Silicon polyester fibre



Vibieffe

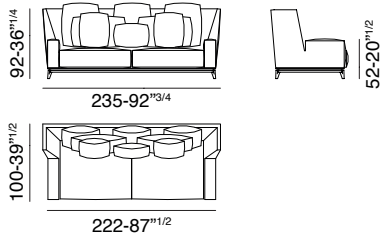
SINCE 1968

contact@vibieffe.com www.vibieffe.com

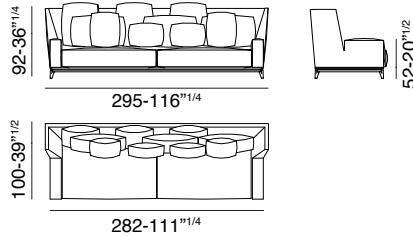
430_OPERA

design: Gianluigi Landoni

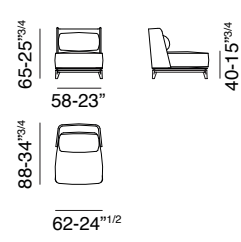
cod. 430001



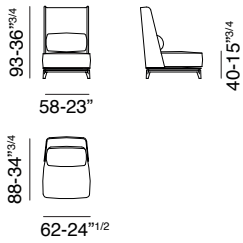
cod. 430002



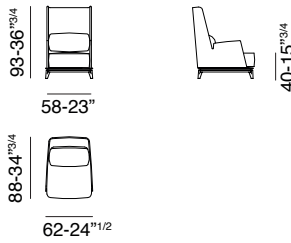
cod. 430004



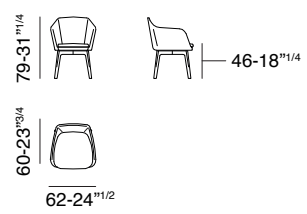
cod. 430006



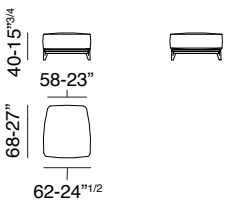
cod. 430013



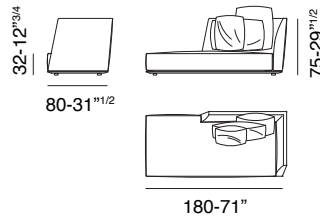
cod. 430014



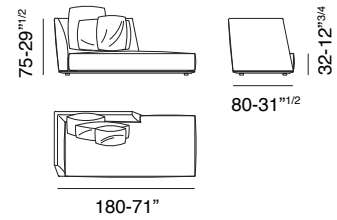
cod. 430015



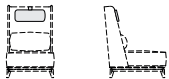
cod. 430020



cod. 430021



cod. 430007



Vibieffe

SINCE 1968

contact@vibieffe.com www.vibieffe.com

430_OPERA

design: Gianluigi Landoni



Vibieffe

SINCE 1968

contact@vibieffe.com www.vibieffe.com