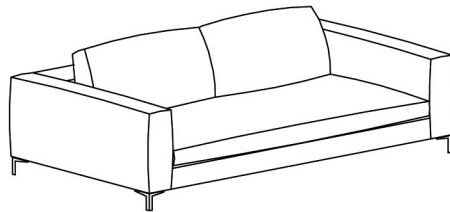
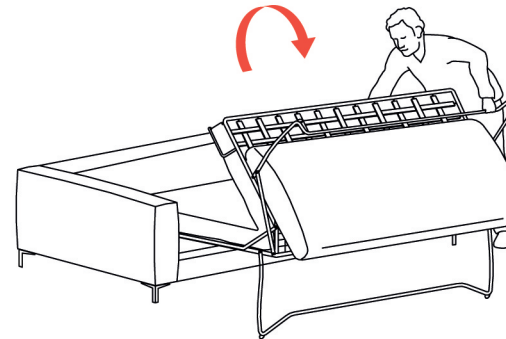


ISTRUZIONI D'APERTURA / DIRECTIONS TO OPEN /
ANWEISUNGEN FÜR DIE ÖFFNUNG /
MODE D'EMPLOI POUR OUVRIR

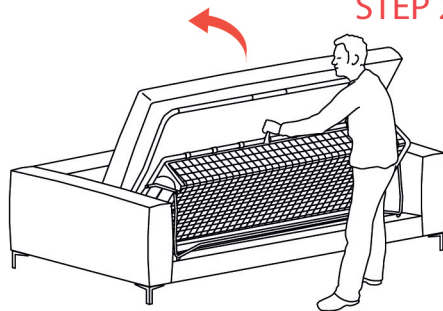
STEP 1



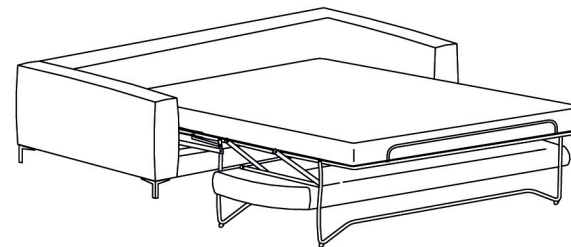
STEP 4



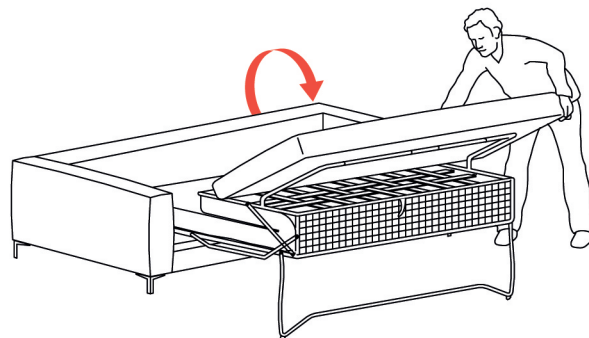
STEP 2



STEP 5



STEP 3



AVVERTENZE / NOTICE / HINWEISE/ INDICATION

Prima di aprire il letto rimuovere i fili di metallo posti sul meccanismo /
Remove the metal wires from the mechanism before opening the bed /
Vor dem Öffnen des Bettsofas entfernen Sie bitte die Metalldrähte vom Mechanismus /
Avant d'ouvrir le lit, ôter les fils en métal posés sur le mécanisme

