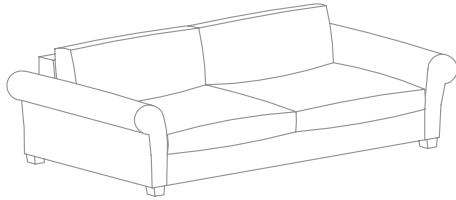


2600_ARTHUR

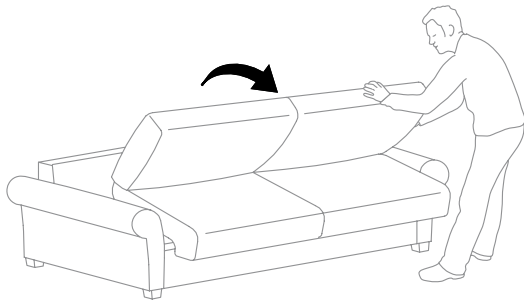
/ISTRUZIONI D'APERTURA

*/DIRECTIONS TO OPEN /ANWEISUNGEN FÜR DIE ÖFFNUNG /MODE
D'EMPLOI POUR OUVRIR /INSTRUCCIONES PARA LA APERTURA*

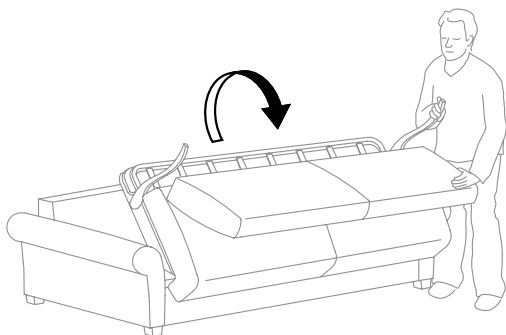
1.



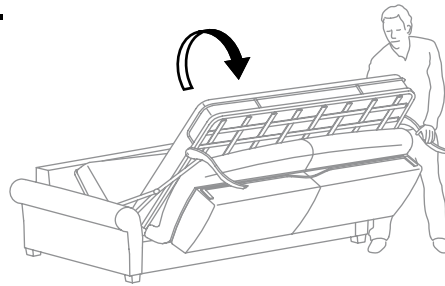
2.



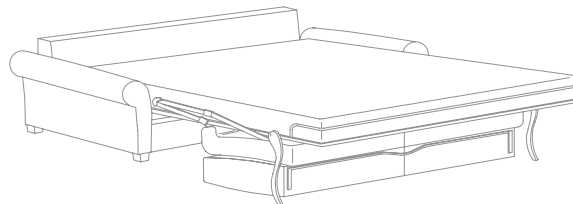
3.



4.



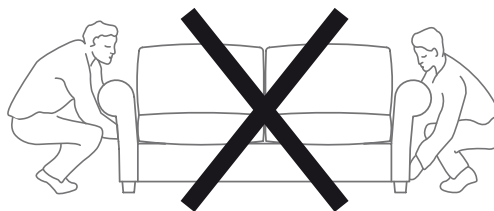
5.



/ATTENZIONE

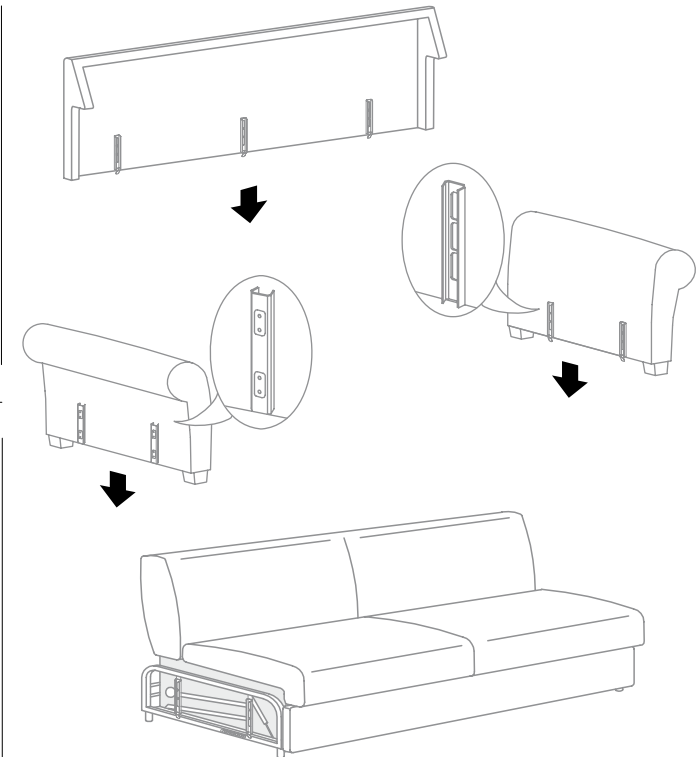
/CAUTION /ACHTUNG /ATTENTION /ATENCIÓN

*/Non sollevare mai il divano completo di braccioli
/Never lift the sofa with assembled arms
/Nie das Sofa mit bzw. bei den Armlehnen anheben
/Ne jamais soulever le canapé par les accoudoirs
/No levantar nunca el sofá con los brazos puestos*



/ISTRUZIONI DI MONTAGGIO

*/INSTRUCTIONS FOR ASSEMBLING /MONTAGENLEITUNGEN /MODE
D'ASSEMBLAGE /INSTRUCCIONES DE MONTAJE*



/AVVERTENZE

/NOTICE /HINWEIS /INDICATION /ADVERTENCIA

*/Prima di aprire il letto rimuovere i fili di metallo posti sul meccanismo
/Remove the metal wires from the mechanism before opening the bed
/Vor dem Öffnen des Bettsofas entfernen Sie bitte die Metalldrähte vom Mechanismus
/Avant d'ouvrir le lit, ôter les fils en métal posés sur le mécanisme
/Antes de abrir la cama quitar los alambres que sujetan el mecanismo*

