

5700_OPERA

design: Gianluigi Landoni



IT_Descrizione prodotto

Letto

Caratteristiche tecniche

Struttura: legni composti e multistrato

Imbottitura: poliuretano espanso ricoperto in termofalda

Piedini: faggio tinto Moka

Rivestimento: rivestimento in pelle o in tessuto non sfoderabile

Note particolari

Testata con lavorazione "capitonnè"

EN_Product description

Bed

Technical features

Frame: composite woods and multilayer

Base and head padding: polyurethane foam covered with heated bonded polyester fibre

Feet: in moka stained beech wood

Cover: non-removable fabric or leather cover

Special notes:

"Capitonnè" cover

Piedi / Feet



_faggio tinto moka

_moka stained beech wood

Vibieffe

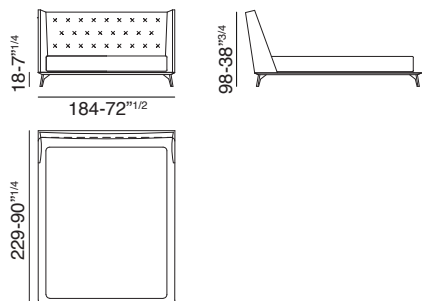
SINCE 1968

contact@vibieffe.com www.vibieffe.com

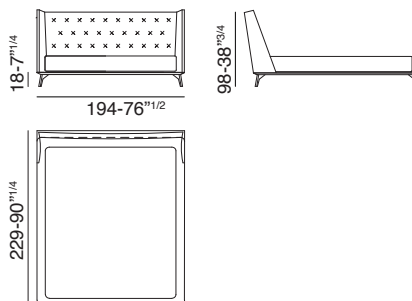
5700_OPERA

design: Gianluigi Landoni

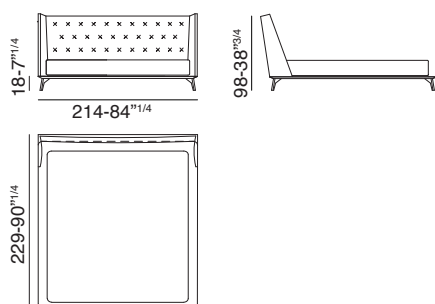
cod. 5700001



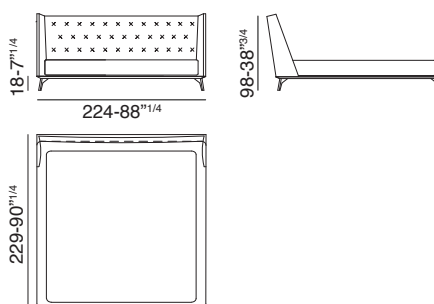
cod. 5700002



cod. 5700003



cod. 5700004



5700_OPERA

design: Gianluigi Landoni

